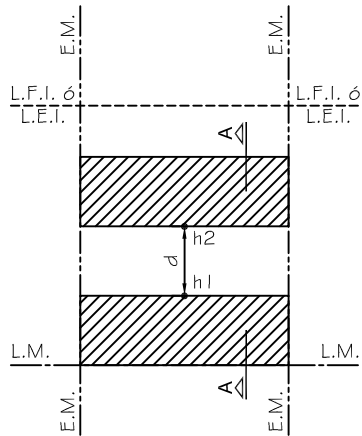


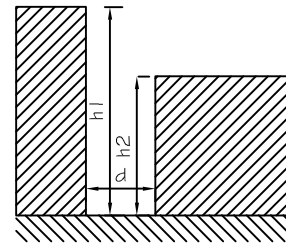
CASO 1

Cálculo de (d), entre edificaciones en terreno propio.

PLANTA



CORTE A - A



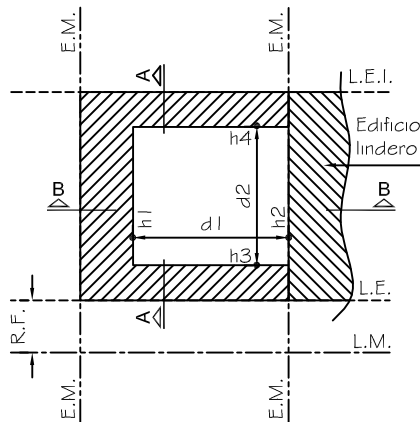
$$h' = \frac{h1 + h2}{2}$$

$$d \cong \frac{h'}{1.5} \cong 4.00 \text{ m.}$$

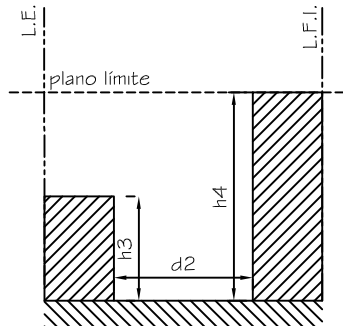
CASO 2

Cálculo de (d), entre una edificación en terreno propio y otra en parcela lindera.

PLANTA



CORTE A - A



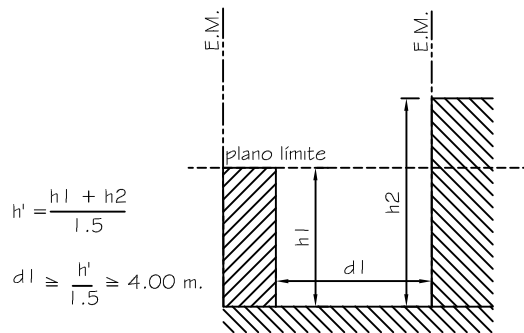
$$h' = \frac{h3 + h4}{1.5}$$

$$d2 \cong \frac{h'}{1.5} \cong 4.00 \text{ m.}$$

CORTE B-B:

VARIANTE A)
Cuando la construcción lindera sobre el eje medianero supera el plano límite del Distrito.

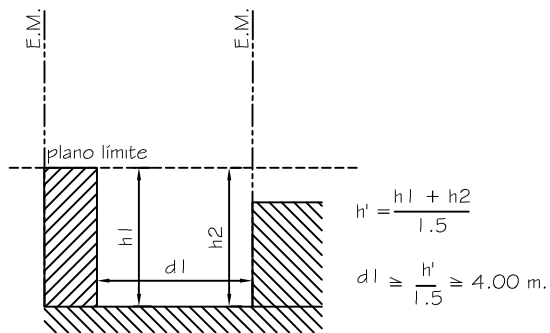
VARIANTE B)
Cuando la construcción lindera sobre el eje medianero es igual o menor que el plano límite del Distrito.



$$h' = \frac{h1 + h2}{1.5}$$

$$d1 \cong \frac{h'}{1.5} \cong 4.00 \text{ m.}$$

B1-B1



$$h' = \frac{h1 + h2}{1.5}$$

$$d1 \cong \frac{h'}{1.5} \cong 4.00 \text{ m.}$$

B2-B2