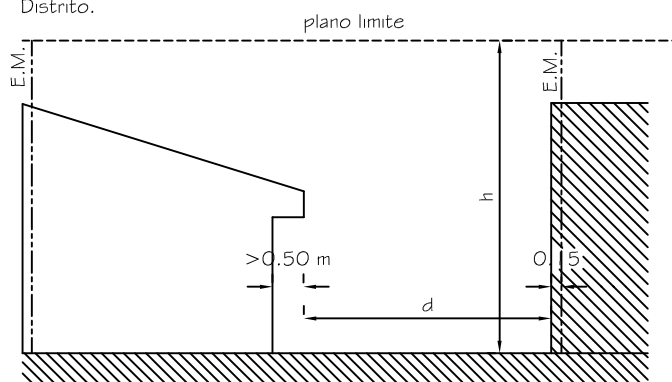


CORTE A-A

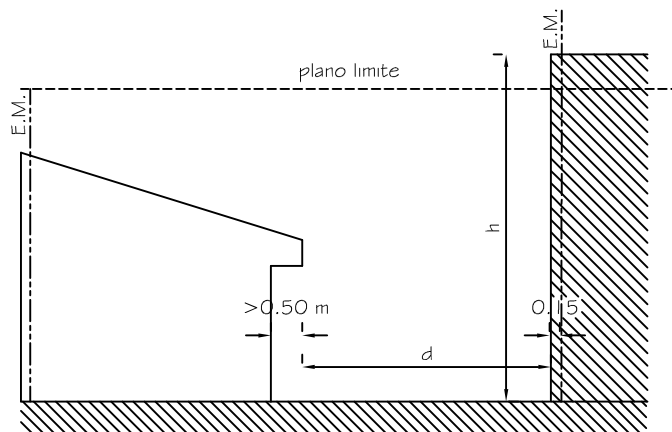
VARIANTE a)

Caso en que la construcción lindera existente no supera al plano límite del Distrito.



VARIANTE b)

Caso en que la construcción lindera existente supera al plano límite del Distrito.



CÓMPUTO DE LA SUPERFICIE DE UN ÁREA DESCUBIERTA CUANDO EN ESTA SE UBICQUE UNA ESCALERA ABIERTA.

PLANTA

Superficie del área descubierta:

$$S = d1 \times d2 - \frac{(a \times b)}{2}$$

