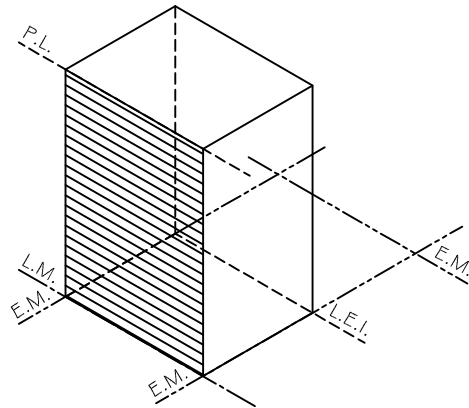
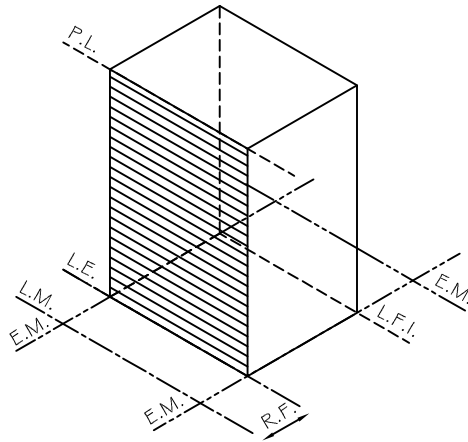


EDIFICIOS ENTRE MEDIANERAS

Variante A):
Volúmen edilicio sobre línea municipal (L.M.)

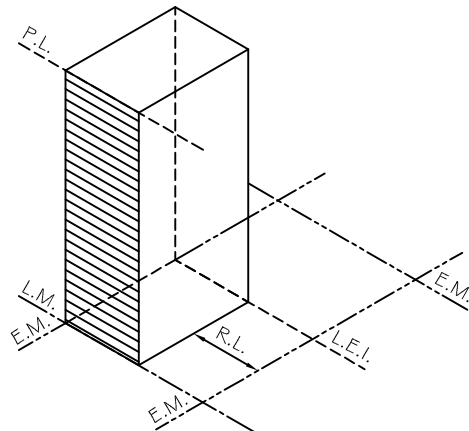


Variante B):
Volúmen edilicio retirado de línea municipal (L.M.)

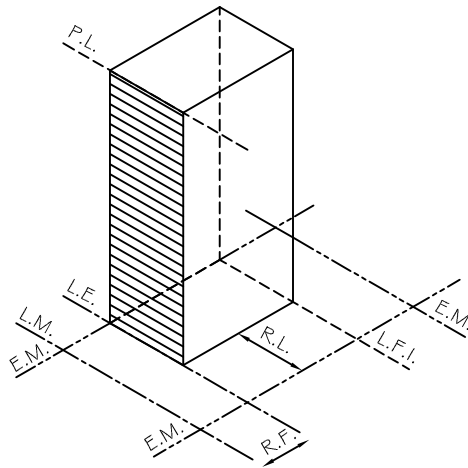


EDIFICIOS DE SEMIPERÍMETRO LIBRE

Variante A):
Volúmen edilicio sobre línea municipal (L.M.)

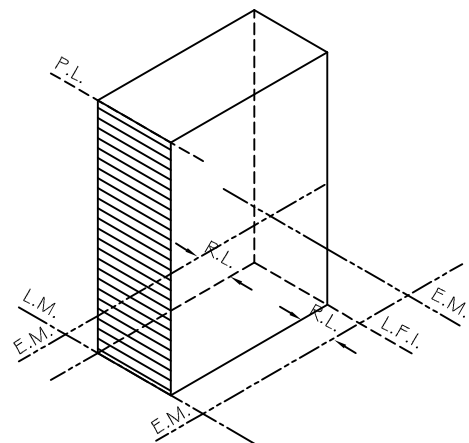


Variante B):
Volúmen edilicio retirado de línea municipal (L.M.)



EDIFICIOS DE PERÍMETRO LIBRE

Variante A):
Volúmen edilicio sobre línea municipal (L.M.)



Variante B):
Volúmen edilicio retirado de línea municipal (L.M.)

