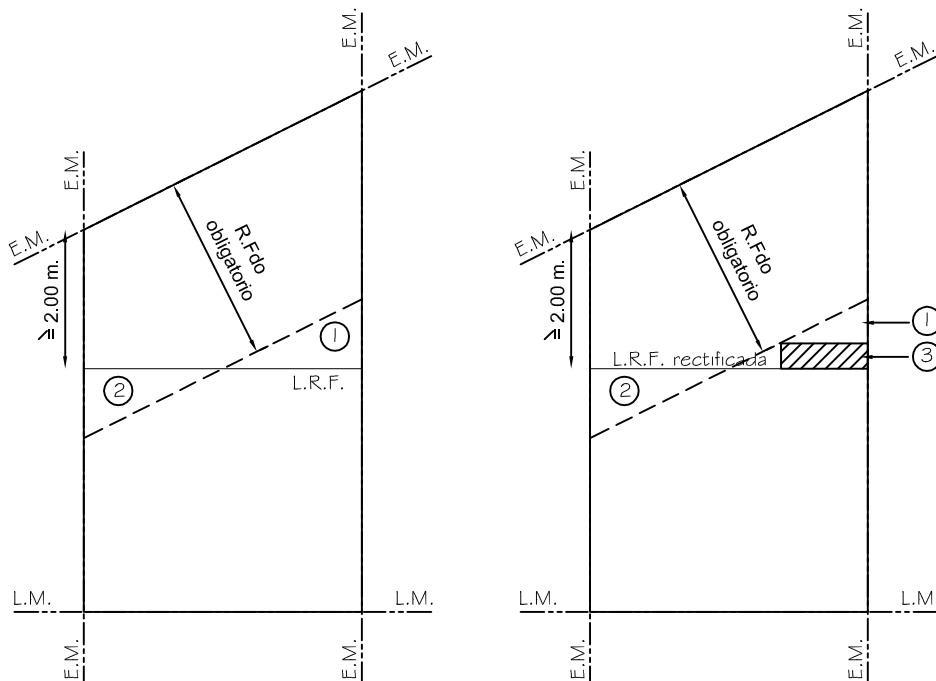


PLANTA

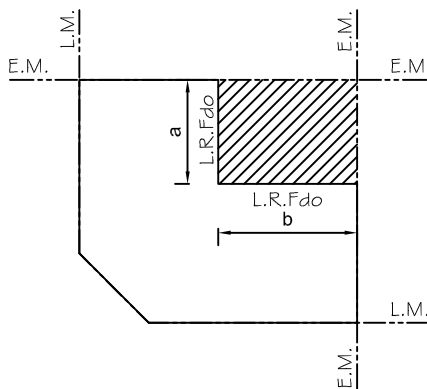


SUP. 1 = SUP. 2

① ≥ ② + ③

Si ① es mayor que ② puede
adicionarse con un rectángulo
inscriptible en ①

LÍNEA DE RETIRO DE FONDO (L.R.F) EN PARCELAS DE ESQUINA, EN DISTritos CON RETIRO DE FONDO OBLIGATORIO.



Superficie $a \times b$ = Formada por los retiros de fondo medidos normalmente a cada línea municipal y trazados mediante paralelas a las mismas.