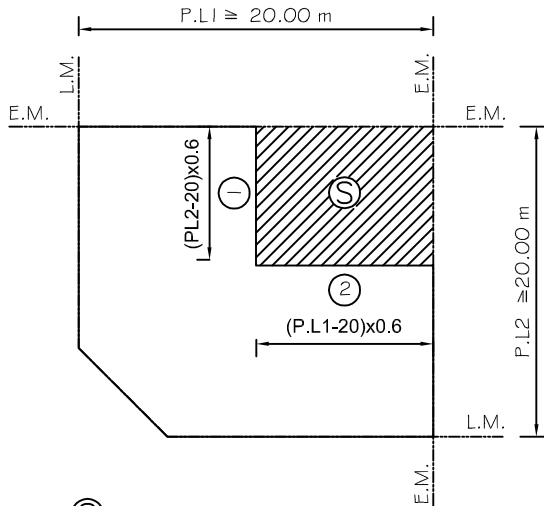


PLANTA 1

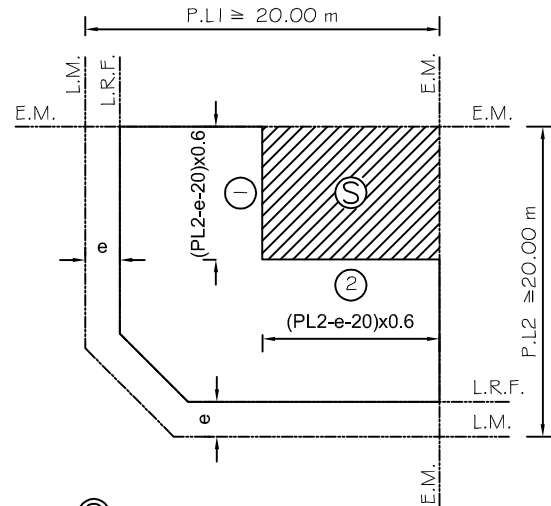


Ⓢ $\geq 6.00 \text{ m}^2$

① $[(P.L-20.00 \text{ m}) \times 0.6] \geq 4.00 \text{ m}$

② $[(P.L-20.00 \text{ m}) \times 0.6] \geq 4.00 \text{ m}$

Lado mínimo $\geq 4.00 \text{ m}$, ó retiro lateral del Distrito

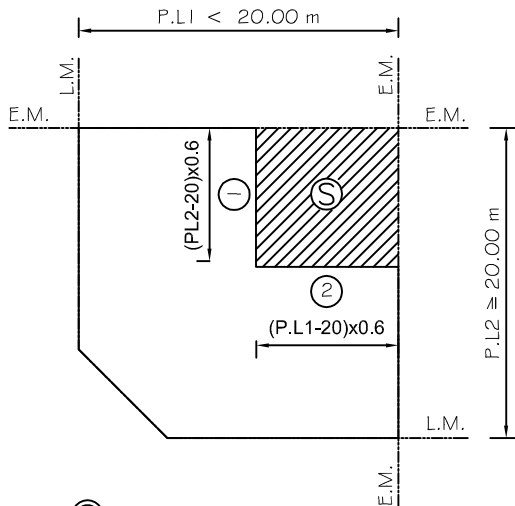


Ⓢ $\geq 6.00 \text{ m}^2$

① $[(P.L-e-20.00 \text{ m}) \times 0.6] \geq 4.00 \text{ m}$

② $[(P.L-e-20.00 \text{ m}) \times 0.6] \geq 4.00 \text{ m}$

Lado mínimo $\geq 4.00 \text{ m}$, ó retiro lateral del Distrito

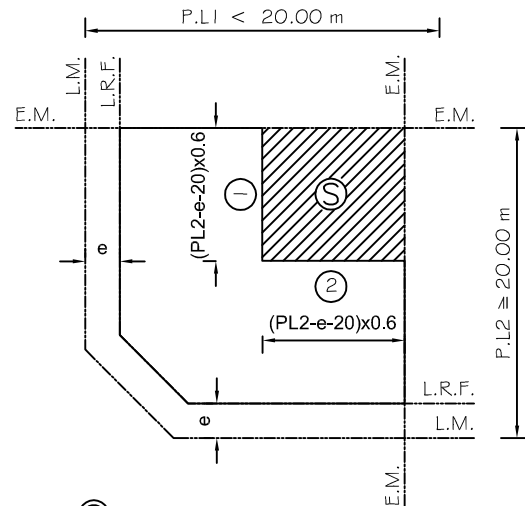


Ⓢ $\geq 6.00 \text{ m}^2$

① $[(P.L-20.00 \text{ m}) \times 0.6] \geq 4.00 \text{ m}$ ó retiro lateral del Distrito

② $[(P.L-20.00 \text{ m}) \times 0.6] \geq 4.00 \text{ m}$ y, cumplir relación $d \geq \frac{h}{4}$

Lado mínimo $\geq 4.00 \text{ m}$.



Ⓢ $\geq 6.00 \text{ m}^2$

① $[(P.L-e-20.00 \text{ m}) \times 0.6] \geq 4.00 \text{ m}$ ó retiro lateral del Distrito

② $[(P.L-e-20.00 \text{ m}) \times 0.6] \geq 4.00 \text{ m}$ y, cumplir relación $d \geq \frac{h}{4}$

Lado mínimo $\geq 4.00 \text{ m}$.