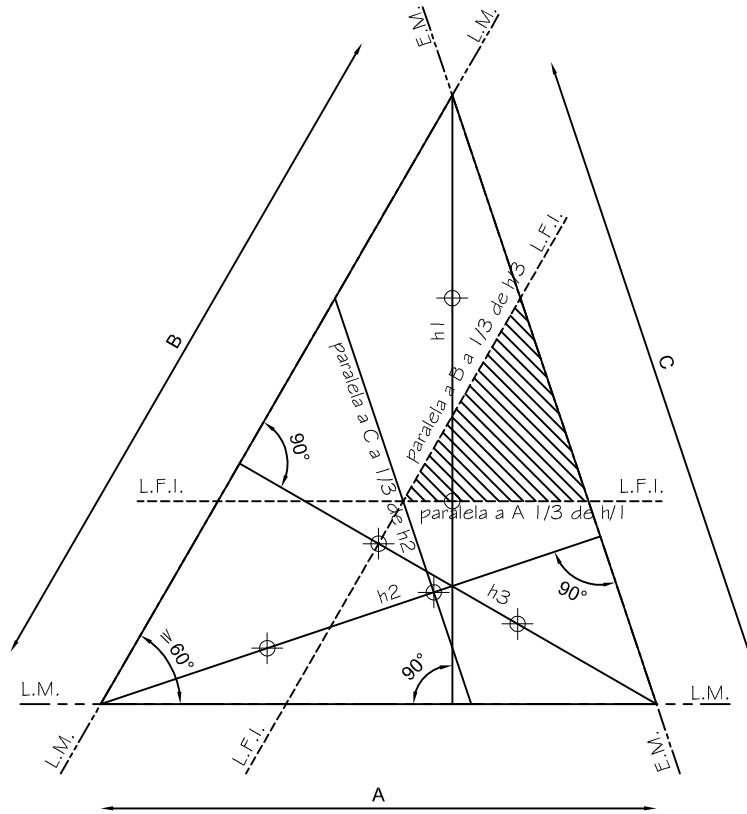

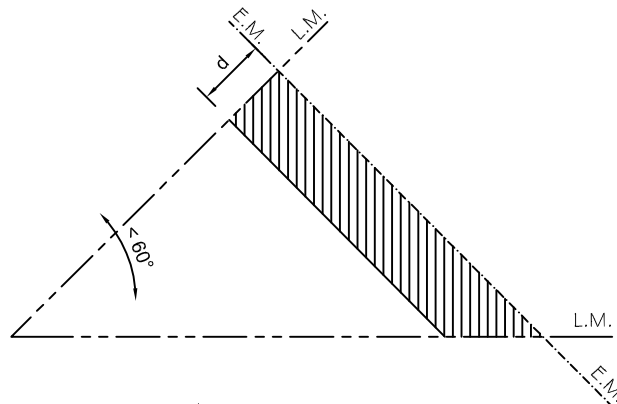


PLANTA



 Superficie de centro libre en la parcela.
 $h1 - h2 - h3 =$ alturas de los lados del triángulo



$$d \geq \frac{h}{4}$$

 Superficie de retiro de fondo obligatorio