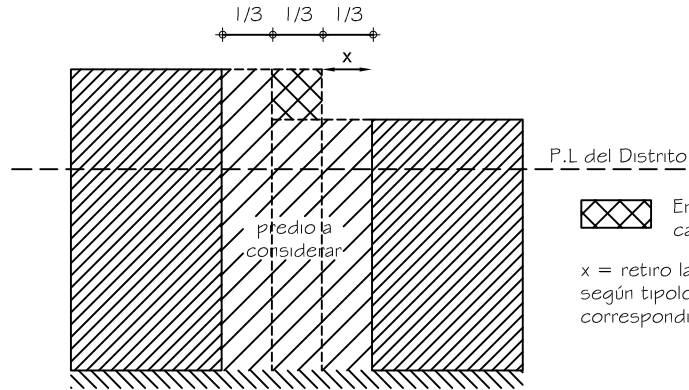


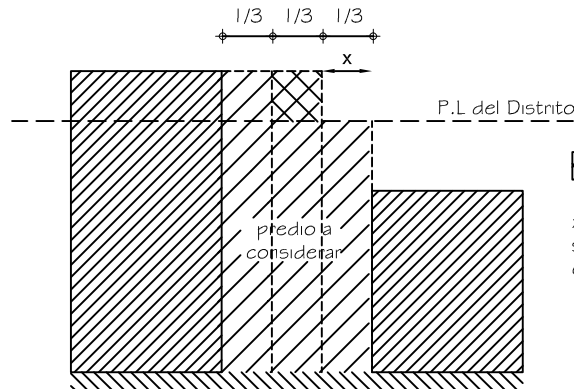
CORTE



En éste prisma debe realizarse el cambio de altura

$x =$  retiro lateral  $\geq 3.15$  m ó  $\geq 4.15$  m según tipología de semiperímetro libre correspondiente al Distrito.

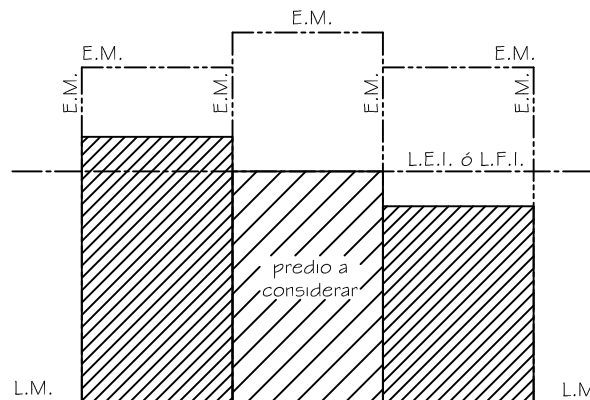
CORTE



En éste prisma debe realizarse el cambio de altura

$x =$  retiro lateral  $\geq 3.15$  m ó  $\geq 4.15$  m según tipología de semiperímetro libre correspondiente al Distrito.

PLANTA



La Línea de Frente Interna (L.F.I.) o Línea de Edificación Interna (L.E.I.) será la correspondiente, según Distrito, para edificios entre medianeras sin retiro de frente.